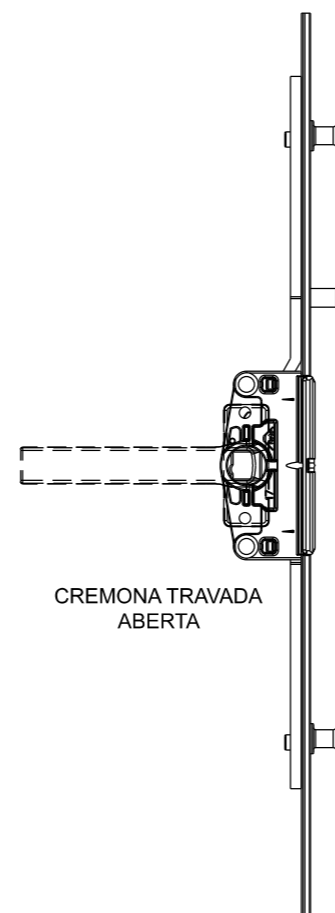
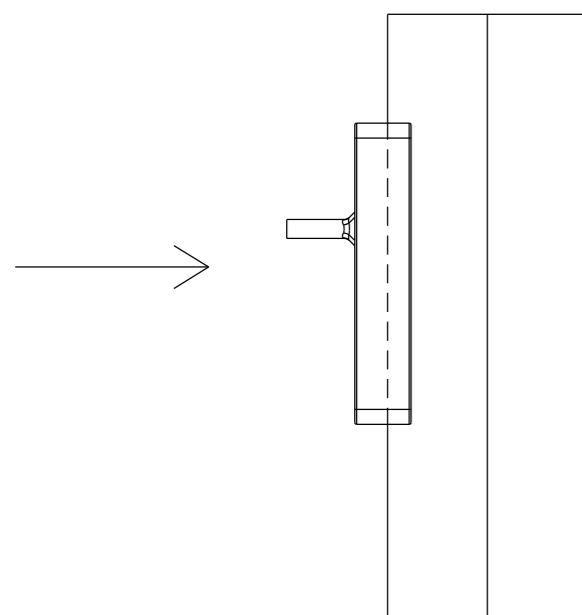


CORRER

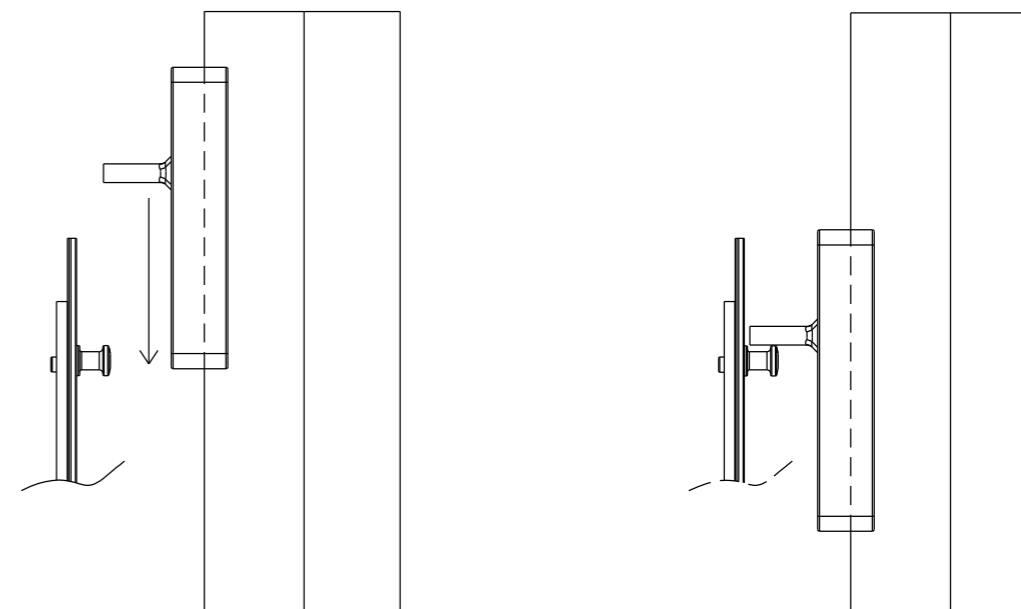
COMPOSIÇÃO:
IMPRESSO 3D
* MATERIAL À DEFINIR

INFORMAÇÕES
AJUSTAR ESCALA E CONTRAÇÃO
CONFORME CONFIG. DE IMPRESSÃO

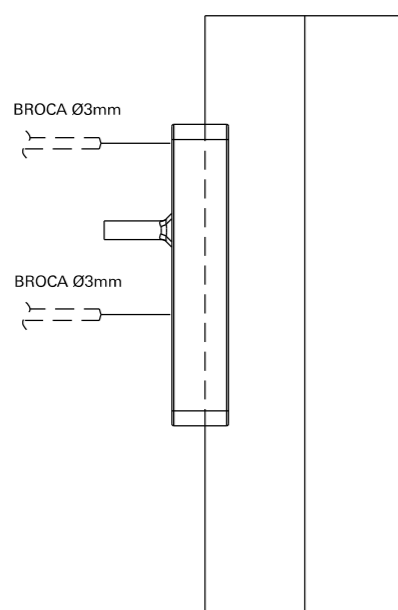
1. INSIRA O GABARITO NO PERFIL



2. POSICIONE O GABARITO NO FECHO DA CREMONA



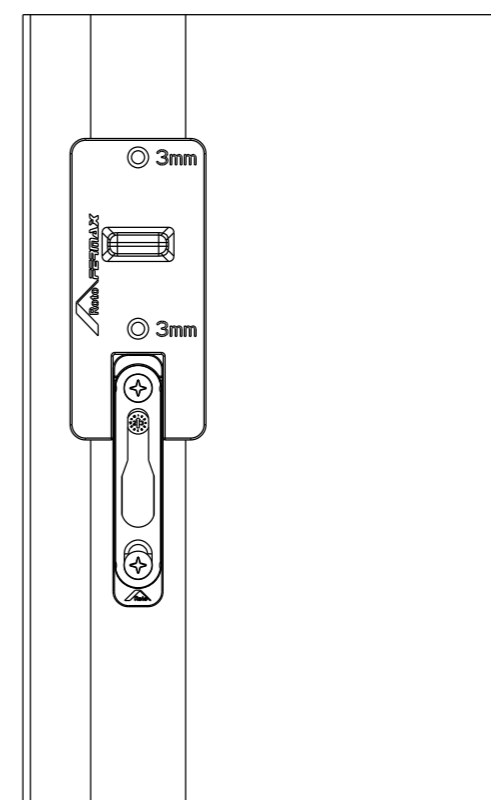
3. REALIZE FURAÇÃO CONFORME INDICAÇÃO



BROCA Ø3mm

BROCA Ø3mm

4. UTILIZE GABARITO PARA CENTRALIZAR O CONTRAFECHO



3mm

3mm

5. REMOVA O GABARITO